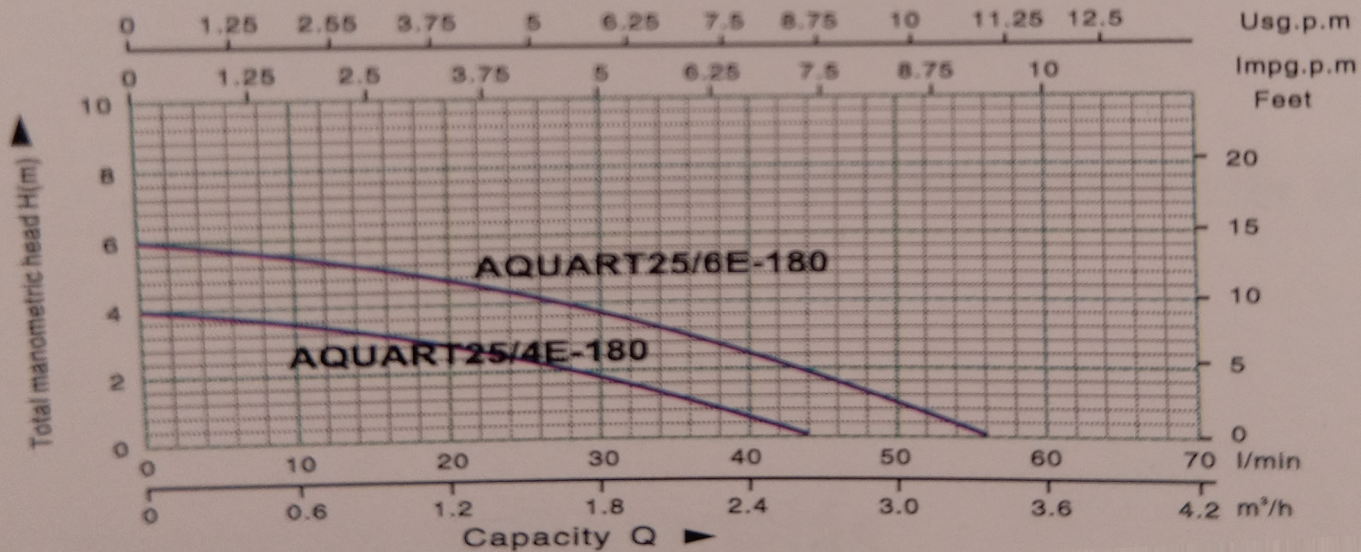


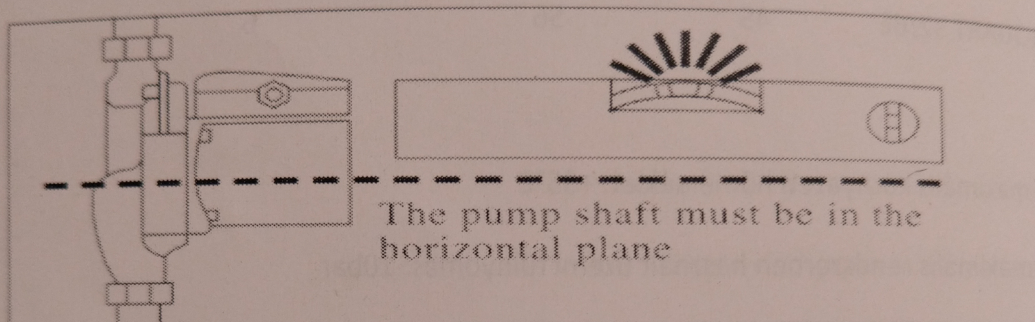
Teljesítmény

AQUART25/4E-180
AQUART25/6E-180

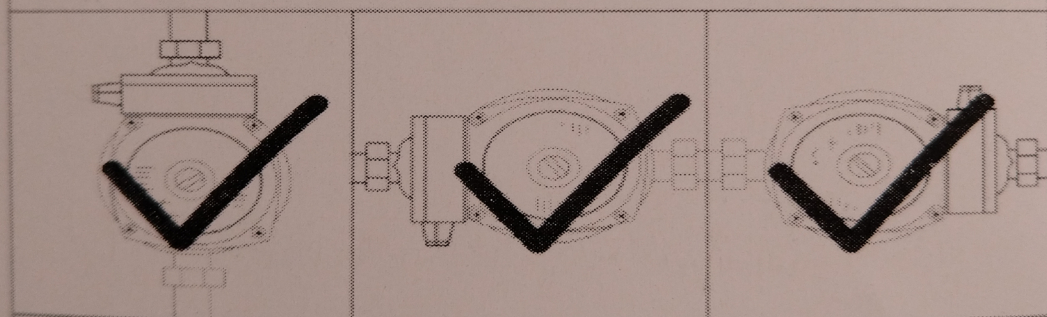
PERFORMANCE CHART AT



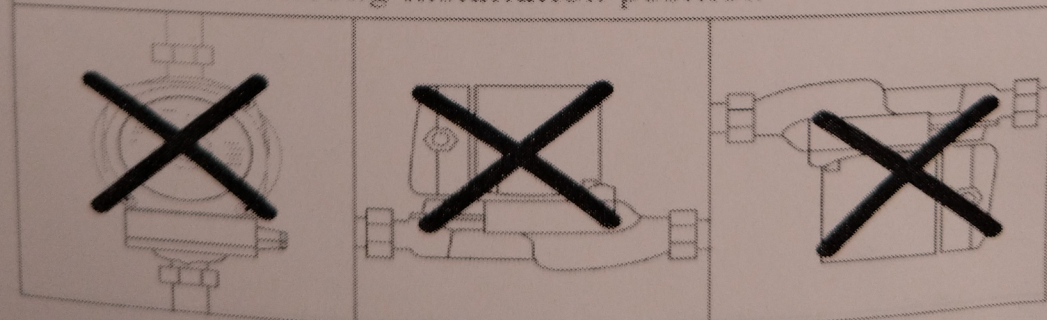
Installation position.

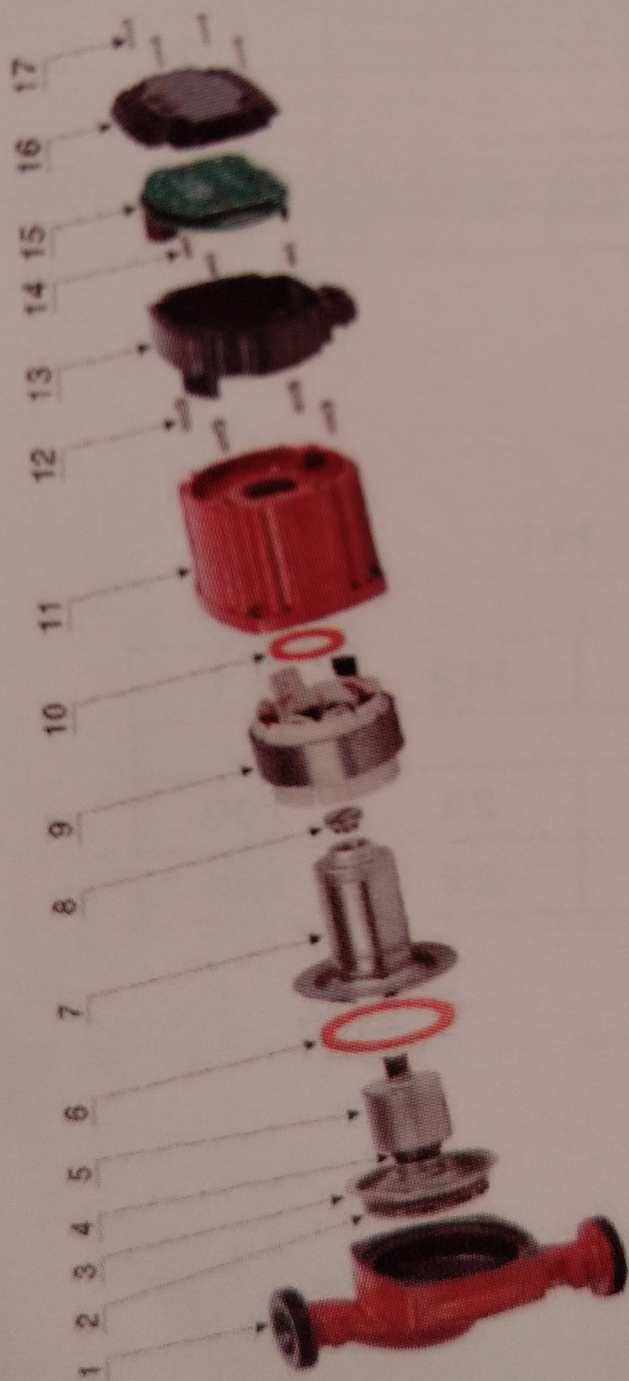


correct in stallation position



wrong installation position





1. szivattyútest
2. járókerék
3. forgórész terelőelem
4. csapágy
5. forgórész
6. tömítés
7. pajzs
8. csavarok
9. motor tekercs
10. tömítés
11. motorház
12. csavarok
13. vezérlődoboz
14. csavarok
15. vezérlő elektronika
16. kijelző
17. csavarok